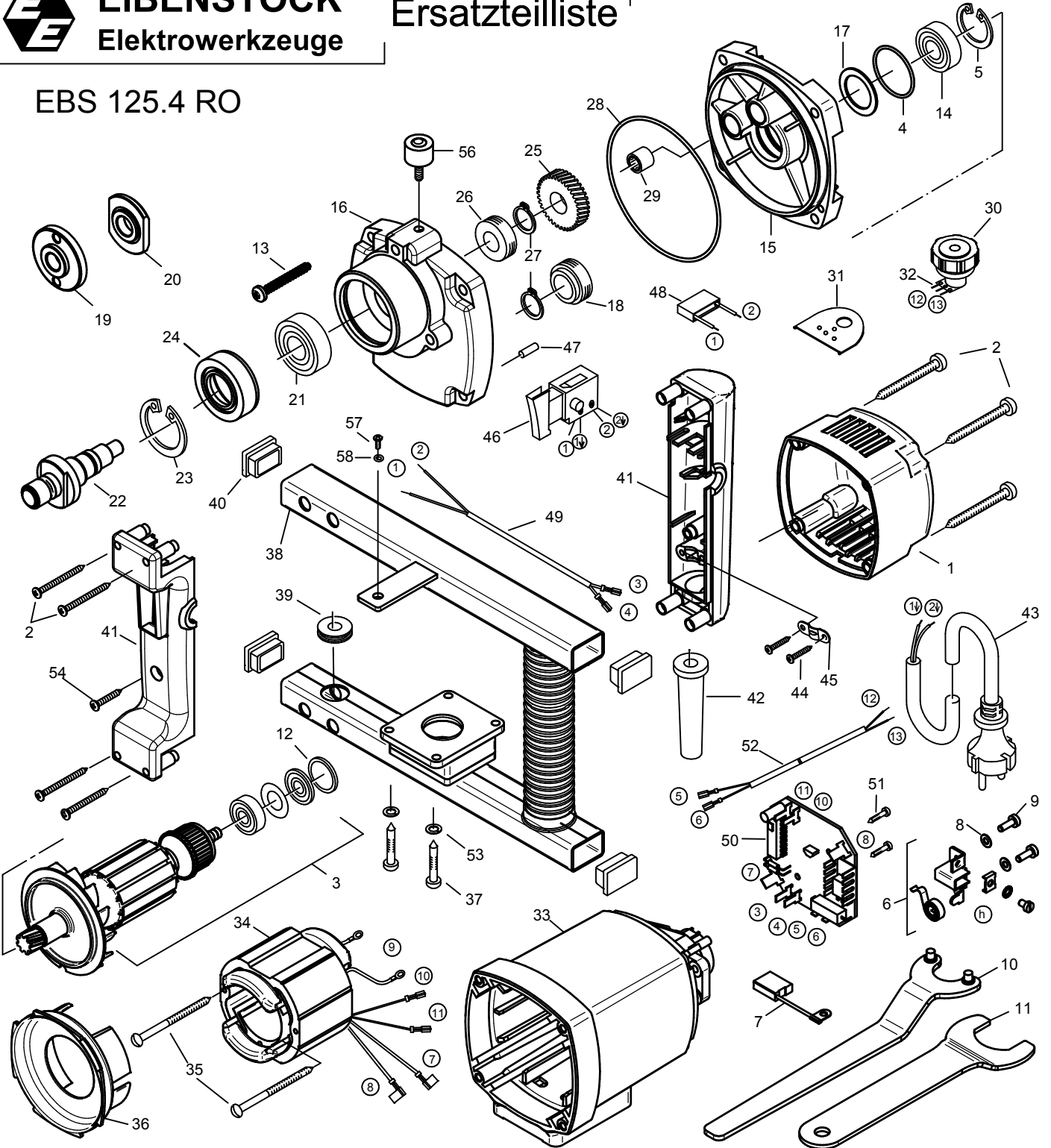




EIBENSTOCK
Elektrowerkzeuge

Ersatzteilliste

EBS 125.4 RO



06/14

Änderungen vorbehalten!

EBS 125.4 RO - 230 V

06323/06325

Nr.	Bezeichnung	Bestellnr.	Stk	Nr.	Bezeichnung	Bestellnr.	Stk
1	Kappe	80900093	1	30	Stellrad grün	80900289	1
2	Blechschaube HC 4,8x45	80201267	8	31	Halter f. Poti	80901004	1
3	Läufer, kpl.	76322100	1	32	Drehwiderstand	80500020	1
4	O-Ring 28x1,5	83000191	1	33	Motorgehäuse	80900092	1
5	Sicherungsring 28/1,2	80201333	1	34	Polring, kpl.	7132B150	1
6	Taschenbürstenhalter, kpl.	80201195	2	35	Blechschaube C 3,9x60	80201266	2
7	Kohlebürste 6,3x12,5x18	80700034	2	36	Luftleitring	80900286	1
8	Federscheibe B4 gewellt	80201385	4	37	Plastschraube Torx 5x20	80201277	4
9	Gewindefurchschraube CM4x12	80201180	4	38	Bügelgriff schwarz	80200113	1
10	Stirnlochschlüssel	80430042	1	39	Durchführungsstüle HV 1305	83000051	1
11	Einmaulschlüssel SW32	76301927	1	40	Abdeckkappe	80900000	4
12	O-Ring 22x2,5	83000036	1	41	Griffpaar	80900099	1
13	PT-Schraube 50x35	80201456	4	42	Kabelauführungsmuffe	83000004	1
14	Rillenkugellager 6902 2RS	80410089	1	43	Anschlußleitung 5 m	80600245	1
15	Getriebebelagerschild, grün	76301610	1	44	Blechschaube HC 4,2x13	80201270	2
16	Getriebegehäuse	76322400	1	45	Zugentlastungsschelle	85000020	1
17	Paßscheibe 20x1	80200510	1	46	Einbauschalter	80600143	1
18	Schneckendichtung 1	76311125	1	47	Steckerbstift 4x12	80200582	1
19	Flanschmutter	76301405	1	48	Entstörkondensator	80500010	1
20	Spannflansch	76301410	1	49	Schalterlitze	80600078	1
21	Rillenkugellager 6003 2RS	80410047	1	50	Leiterplatte	80601209	1
22	Arbeitsspindel	76305420	1	51	Blechschaube HC 2,9x13	80201252	2
23	Sicherungsring 40/1,75	80201339	1	52	Reglerlitze	80600079	1
24	Hülse	76305425	1	53	Federring 5	80201302	4
25	Spindelrad 22 Z.	76311430	1	54	Blechschaube HC 4,8x22	80201280	1
26	Schneckendichtung 2	76301126	1	55			
27	Sicherungsring 14/1	80201318	2	56	Gummimetallpuffer M6	83000084	1
28	O-Ring 85x1,78	83000000	1	57	Linsenschraube M6x8	80201212	1
29	Nadelhülse HK 0810	80420110	1	58	Scheibe 6,4	80201375	1

EBS 125.4 RO - 110 V

0632F000

3	Läufer, kpl.	76328100	1	46	Einbauschalter	80600507	1
34	Polring, kpl.	76319150	1	50	Leiterplatte	80601145	1
43	Anschlußleitung mit 4h-Steck.,5m	73B11262	1				

EBS 125.4 RO - 230 V

06323/06325

No.	Description	Order No.	Pcs	No.	Description	Order No.	Pcs
1	cap	80900093	1	30	adjusting wheel green	80900289	1
2	self tapping screw HC 4,8x45	80201267	8	31	holder	80901004	1
3	rotor complete	76322100	1	32	potentiometer 100 K Ohm	80500020	1
4	o-ring 28x1,5	83000191	1	33	motor housing	80900092	1
5	locking ring 28/1,2	80201333	1	34	stator complete	7132B150	1
6	brush holder	80201195	2	35	self tapping screw C 3,9x60	80201266	2
7	carbon brush 6,3x12,5x18	80700034	2	36	air guiding ring	80900286	1
8	lock washer B4	80201385	4	37	plastic screw Torx 5x20	80201277	4
9	self tapping screw CM4x12	80201180	4	38	bow handle black	80200113	1
10	face spanner	80430042	1	39	cable grommet HV 1305	83000051	1
11	spanner SW32	76301927	1	40	cover cap	80900000	4
12	o-ring 22x2,5	83000036	1	41	pair of handle halves	80900099	1
13	pt-screw 50x35	80201456	4	42	cable grommet	83000004	1
14	grooved ball bearing 6902 2RS	80410089	1	43	connecting cable 5m	80600245	1
15	end shield of gearing green	76301610	1	44	self tapping screw HC 4,2x13	80201270	2
16	gearbox housing	76322400	1	45	wire locking flange	85000020	1
17	fitting washer 20x1	80200510	1	46	switch	80600143	1
18	worm seal	76311125	1	47	notched pin plug 4x12	80200582	1
19	flange nut	76301405	1	48	anti parasite condenser	80500010	1
20	flange	76301410	1	49	interconnecting wire	80600078	1
21	grooved ball bearing 6003 2RS	80410047	1	50	PCB / circuit board	80601209	1
22	work spindle	76305420	1	51	self tapping screw HC 2,9x13	80201252	2
23	locking ring 40/1,75	80201339	1	52	control wire	80600079	1
24	bush	76305425	1	53	lock washer 5	80201302	4
25	spindle wheel 22 Z.	76311430	1	54	self tapping screw HC 4,8x22	80201280	1
26	worm seal	76301126	1	55			
27	locking ring 14/1	80201318	2	56	rubber-metal buffer M6	83000084	1
28	o-ring 85x1,78	83000000	1	57	lens head screw M6x8	80201212	1
29	needle sleeve HK 0810	80420110	1	58	disc 6,4	80201375	1

EBS 125.4 RO - 110 V

0632F000

3	rotor complete	76328100	1	46	switch	80600507	1
34	stator complete	76319150	1	50	PCB / circuit board	80601145	1
43	connecting cable	73B11262	1				